

Műszaki leírás

Visszafolyásgátló szelepek beszerzése

A hőközpontokban beépítésre kerülő hidegvizes töltések automatikus működésűek. a töltősorok szerelése során visszafolyásgátló szelepek kerülnek beépítésre, amelynek a feladata a különböző kategóriába tartozó folyadékokat tartalmazó rendszerek biztonságos leválasztása.

Műszaki elvárások:

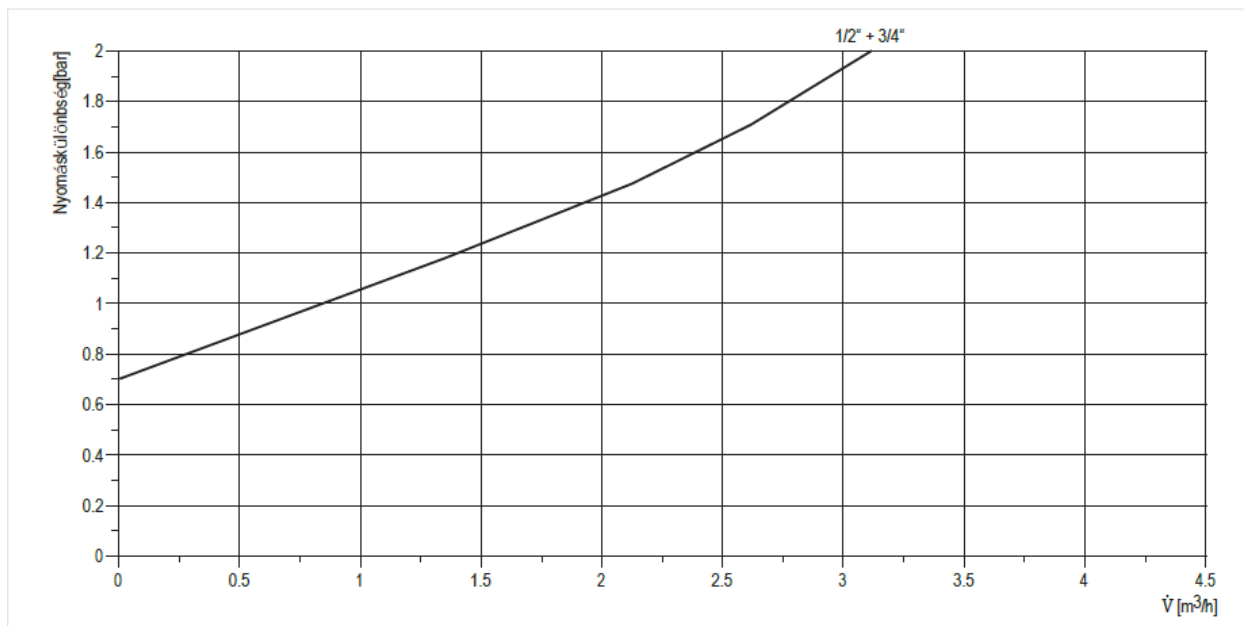
- Közeg: Ivóvíz
- Folyadék kategória: MSZ 3-as kategória EN1717
- Készülék ház anyaga: Sárgaréz, cink kiválás mentes
- Csatlakozás típusa: külső menetes
- Max. közeghőmérséklet: 65 C
- Minimum bemeneti nyomás: 10 bar
- Rögzítési helyzet: Vízszintes, lefelé néző ürítő csomaggal
- Ürítő csomaggal csatlakozása: HT 40

További leírás:

- Beépített szennyfogó
- Kompakt konstrukció
- Könnyű hozzáférés a belső alkatrészekhez
- Alacsony nyomásesés és nagy átfolyási keresztmetszet
- ACS előírásoknak megfelel
- Az ivóvízre vonatkozó KTW előírásoknak megfelel
- A TÜV LGA alacsony zajszintű, a 2 csoport korlátozás nélküli jóváhagyás
- EN 14367 szerint tesztelve

Áttekintés	Alkatrészek	Anyagok
	1 Csatlakozó szerelvények	Sárgaréz
	2 Szelepház	Cinkkiválás-mentes sárgaréz
	3 Ürítő csatlakozás	Magas minőségű műanyag
Nem ábrázolt alkatrészek:		
	Beépített szennyfogó	Rozsdamentes acél
	Szelepbetét	Magas minőségű műanyag
	Visszacsapó szelep a kilépő oldalon	Magas minőségű műanyag
	Tömítések	EPDM

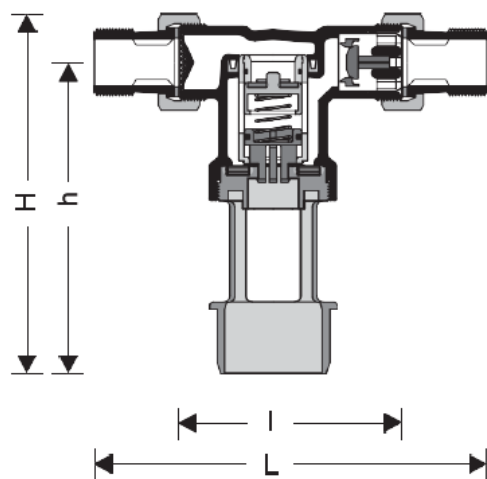
Nyomásesés karakterisztikája



1.ábra. A szelepen belüli nyomásesés a térfogatáram és a csatlakozási méret függvényében

MÉRETEK

Áttekintés



Jellemzők

Csatlakozó méret:	R	1/2"	3/4"
Súly:	kb. g	510	700
Méretek:	L	145	155
	l	84	87
	H	138	142
	h	121	121
Maximális térfogatáram $\Delta p = 1.0$ bar nyomásesésnél:	m ³ /h	0.7	0.7

Megjegyzés: Az összes méret mm-ben megadva más előírás hiányában

Elvárt dokumentáció és az ajánlatban megadandó adatok:

- Katalógus adatlap a beépítési méretekkel, anyagminőségekkel
- Beépítési, kezelési, karbantartási utasítás magyarul
- Körvonalrajz és metszeti rajz a fő méretekkel