



RÉSZVÉTELI FELHÍVÁS ÉS DOKUMENTÁCIÓ

„D0003 – Visszafolyásgátló szelepek beszerzése”

tárgyú

dinamikus beszerzési eljáráshoz

A részvételi felhívás határideje: 2026. február 13., 10:00 óra

FIGYELEM!

A dinamikus beszerzési rendszerhez annak teljes időtartama alatt bármely olyan gazdasági szereplő csatlakozhat, amely megfelel az ajánlatkérő által meghatározott alkalmassági feltételeknek.

2024. február 06.

TARTALOMJEGYZÉK

	oldal
I. A beszerzési eljárás rendjére vonatkozó általános követelmények és információk a részvételre jelentkezők részére	3
II. Részvételi felhívás	6
III. Mellékletek	10
1. sz. melléklet: Műszaki leírás	10
2. sz. melléklet: Részvételi szándéknyilatkozat	11
3. sz. melléklet: Kizáró okokra, alkalmasságra vonatkozó nyilatkozat(ok)	12
4. sz. melléklet: Titoktartási nyilatkozat	14
5. sz. melléklet: Aláírási címpéldány	16
6. sz. melléklet: Átláthatósági nyilatkozat	17
7. sz. melléklet: Megrendelőlap adás-vételi típusú megrendeléshez	19

I. A beszerzési eljárás rendjére vonatkozó általános követelmények és információk a részvételre jelentkezők részére

1. A dokumentációban alkalmazott egyes kifejezések értelmezése

- 1.1. **Ajánlatkérő:** a 2. pontban meghatározott szervezet, amely azonos a beszerzési eljárás eredményeként létrejövő eseti megrendelésben vagy szerződésben a Megrendelővel. (Az ajánlatkérő és a Megrendelő fogalmakat általában, mint egyezőt alkalmazzuk.)
- 1.2. **Részvételre jelentkező:** az a gazdasági szereplő, aki (amely) a beszerzési eljárás vonatkozásában részvételi jelentkezést nyújt be.
- 1.3. **Egyéb beszerzési dokumentumok:** az általános és speciális követelményeket tartalmazó iratanyag.

A dokumentáció rendelkezéseinek nem megfelelően benyújtott ajánlat érvénytelen minősül.

- 1.4. **Szerződés/Eseti megrendelés:** a beszerzési eljárás nyertes Részvételre jelentkezőjeként kihirdetett Nyertes Ajánlattevő és az ajánlatkérő között létrejövő Szállítási szerződés (nettó 2 millió Ft alatt eseti megrendelés, a felhíváshoz csatolt ÁSZF alapján).

2. GDPR tájékoztatás

Jelen eljárás tekintetében a személyes adatok kezelésének és az adatvédelmi előírások betartásának szabályaira vonatkozó előírások és információk (adatvédelmi szabályzat, adatkezelési tájékoztató) az Ajánlatkérő honlapján elérhetők

3. A DBR létrehozására irányuló beszerzési eljárás főbb jellemzői

A dinamikus beszerzési eljárás a Kbt. 106. § (1) bekezdésében rögzített eljáráshoz hasonlóan működik, sajátos beszerzési módszernek minősül. A dinamikus beszerzési rendszerhez (a továbbiakban: DBR) annak teljes időtartama alatt bármely olyan gazdasági szereplő csatlakozhat, amely megfelel az Ajánlatkérő által meghatározott alkalmassági követelményeknek.

A DBR létrehozására irányuló eljárás

Jelen DBR létrehozására irányuló eljárás célja, hogy kiválasztásra kerüljenek azok az alkalmasnak ítélt részvételre jelentkezők (illetve közös részvételre jelentkezők), melyek képesek a további beszerzési eljárás(ok)ban (a létrejött DBR alapján indított ajánlattételi eljárásokban) történi nyertes ajánlattevőként történő kiválasztásuk esetén az Ajánlatkérő igényeinek kielégítésére. Jelen eljárásban meghatározásra kerülnek azok a műszaki követelmények és szerződéses feltételek (együttesen: a DBR feltételrendszere), melyeket a DBR alapján megvalósítandó beszerzés során mind az Ajánlatkérő, mind a Részvételre jelentkezők kötelesek betartani.

Jelen eljárás dinamikus beszerzési rendszer létrehozására irányuló, meghívásos beszerzési eljárás szabályai szerint lefolytatandó beszerzési eljárás. A részvételi felhívás a BKM Nonprofit Zrt. weboldalán közzétételre kerül, így arra az eljárás során bármikor lehet jelentkezni a DBR fennállásának teljes időtartama alatt.

A DBR meghatározott érvényességi, fennállási ideje alatt bármikor, bármely olyan gazdasági szereplő (részvételre jelentkező) kérheti a rendszerbe való felvételét, aki, illetve amely megfelel az alkalmassági követelményeknek, nem áll a kizáró okok hatálya alatt és benyújtotta a beszerzési dokumentumoknak megfelelő részvételi jelentkezését. A DBR-be való felvétel feltétele tehát a beszerzési dokumentumokban meghatározott részvételi jelentkezés benyújtása, az alkalmassági előírásoknak való megfelelés előzetes igazolása, és az előírt kizáró okok fenn nem állása.

A DBR-hez való csatlakozás lehetősége – a beszerzési dokumentumoknak megfelelő részvételi jelentkezés benyújtásával – tehát folyamatos, az ajánlattételi szakaszban pedig a DBR – éppen aktuális számú – valamennyi résztvevője ajánlatot nyújthat be.

A DBR időtartama határozott idejű, a DBR az eredményhirdetés napjától 24 hónapra, vagy – amennyiben az előbb bekövetkezik – a rendelkezésre álló fedezet kimerüléséig jön létre, azzal, hogy Ajánlatkérő rögzíti, hogy a DBR időtartama alatti, 24 hónap előírányozott teljes mennyiséget mindösszesen nettó 1 500 000,- Ft összeg jelenti.

A DBR első, részvételi szakaszában a részvételi jelentkezéseket a részvételi határidőig van lehetőség benyújtani. A részvételi határidő lejártát követően a jelentkezőnek a már létrehozott DBR-hez van lehetősége csatlakozni, annak fennállása alatt bármikor.

Azon gazdasági szereplők tehát, akik a részvételi határidő lejártáig nem nyújtották be a DBR-hez csatlakozás érdekében a részvételi jelentkezésüket, azt a részvételi szakasz eredményhirdetését követően tehetik meg, a DBR fennállása alatt bármikor.

A részvételi szakasz összegzésének megküldését követő jelentkezés esetén is a részvételi jelentkezés során szükséges benyújtani valamennyi olyan dokumentumot, amelynek benyújtását a részvételi felhívás és a részvételi dokumentáció kötelezően előír. A később jelentkezők érvényes részvételi jelentkezést követően kerülnek felvételre a DBR-be, és csak a felvételt követően jogosultak arra, hogy az ajánlattételi szakaszban részt vegyenek.

Felhívjuk a Részvételre jelentkezők figyelmét arra, hogy amennyiben a részvételi jelentkezésüket a DBR létrehozására irányuló részvételi határidő lejártát követően, de az eredményhirdetést megelőzően nyújtják be, úgy a részvételi jelentkezésük ezen szakaszban elkésettnek minősül, azonban ezek a jelentkezők a részvételi jelentkezésüket az eredményhirdetést követően ismételt benyújthatják.

A konkrét beszerzési igények megvalósítására vonatkozóan Ajánlatkérő azon gazdasági szereplők részére küldi meg az ajánlattételi felhívást, akik a DBR-be felvételre kerültek. Amennyiben a Részvételre jelentkező a DBR létrehozását követően nyújtja be a részvételi jelentkezését és az Ajánlatkérő az adott ajánlattételi felhívás megküldése előtt még nem bírálta el a jelentkezést, úgy ezen Részvételre jelentkező részére Ajánlatkérő nem küldi meg az adott ajánlattételi felhívást.

A Részvételre jelentkezőnek a DBR létrehozására irányuló részvételi szakaszban, a benyújtott jelentkezésében kell előzetesen nyilatkozni az alkalmassági követelményeknek való megfelelésről.

Felhívjuk a Részvételre jelentkezők figyelmét, hogy a DBR jelen, részvételi szakaszában a részvételre jelentkező nem tehet ajánlatot!

Ajánlatkérő a DBR-ben megvalósítandó konkrét beszerzésre vonatkozó pontos műszaki leírást a DBR-ben részt vevő ajánlattevők számára az ajánlattételi felhívás megküldésével egyidejűleg bocsátja rendelkezésre. Ajánlatkérő a DBR-ben megvalósítandó konkrét beszerzésre vonatkozó szerződéses feltételeket a részvételi felhívás 7. számú mellékletében határozza meg. A felkért ajánlattevők ennek birtokában az ajánlattételi szakasz(ok)ban teszik meg az ajánlatukat.

Tekintettel arra, hogy a beszerzési igények előre nem tervezhetők és teljeskörűen nem mérhetők fel, mivel azok tárgya és mennyisége a DBR időtartama alatt felmerülő beszerzési igények függvényében alakul és válik ismertté, ebből következően az ajánlattételi szakasz(ok)ra vonatkozóan a részajánlat-tételi lehetőségek sem határozhatók meg teljes mértékben előzetesen.

Az Ajánlatkérő a DBR létrehozása során az eljárást megindító felhívásban meghatározta a beszerezni kívánt anyagok főbb típusát. A lefolytatásra kerülő ajánlattételi szakaszokban a beszerzés tárgyát kizárólag jelen DBR-ben nevesített kategóriákba tartozó áruk alkotják, és kizárólag azok az érvényesnek nyilvánított Részvételi jelentkezők kérhetők fel ajánlattételre, amelyek jelen DBR-ben nyújtották be érvényes részvételi jelentkezésüket.

Ajánlatkérő fenntartja a lehetőséget arra, hogy a DBR ajánlattételi szakaszában a konkrét beszerzés megvalósítása érdekében adott esetben keretmegállapodás megkötésére irányuló eljárást folytasson le.

Ajánlatkérő a DBR valamennyi része esetében, az ajánlattételi szakasz(ok)ban az ajánlatokat a legalacsonyabb árat megjelenítő szempontok alapján értékeli. Az értékelési szempontokra vonatkozó egyéb követelményeket Ajánlatkérő az ajánlattételi szakaszban határozza meg.

Ajánlatkérő fenntartja a jogot arra, hogy a DBR ajánlattételi szakaszában, a konkrét beszerzés megvalósítása érdekében, a műszaki tartalom részeként, vagy adott esetben a szerződéskötési feltételek között előírja a beszerzésre kerülő termékkel kapcsolatban, jogszabályokban előírtak alapján, tanúsítványok, megfelelőségi nyilatkozatok, vagy egyéb igazolások benyújtását is.

II. Részvételi felhívás

1. Az Ajánlatkérő neve, címe, telefonszáma, e-mail címe:

BKM Nonprofit Zrt.

Cím: 1116 Budapest, Kalotaszeg utca 31.,

Tel.: 06 20 354 8706,

E-mail: dbr@fkf.hu (részvételre jelentkezés benyújtása)

csehzs@fkf.hu (Hegedűs-Cseh Zsuzsanna, Beszerző – technikai jellegű kapcsolattartásra és kiegészítő tájékoztatás megküldésére szolgáló e-mail cím)

2. A beszerzés tárgya, mennyisége:

Visszafolyásgátló szelepek beszerzése

3. Műszaki követelmények:

A jelen részvételi felhívás 1. számú mellékletében (Műszaki leírás című fejezet) részletezettek szerint.

4. A teljesítés helye:

Ajánlatkérő raktára, az ajánlati felhívásban kerül meghatározásra

5. A teljesítés határideje:

A teljesítés határideje: az ajánlati felhívás alapján

6. Az ellenszolgáltatás teljesítésének feltétele, teljesítést biztosító mellékkötelezettségek (a szerződés megerősítése):

Ajánlatkérő az ellenszolgáltatást a Ptk. 6:130. § (1) és (2) bek. szerint teljesíti, előleget nem fizet. Ajánlatkérő fizetési késedelme esetén a Ptk. 6:155. § (1) bekezdése irányadó. Az ajánlat, a szerződés, a számlázás és a kifizetés devizaneme: magyar forint (HUF).

Kötbér: Megrendelő késedelmes teljesítése, valamint a teljesítés meghiúsulása esetén kötbért érvényesít.

Késedelmi kötbér mértéke: A késedelmi kötbér mértéke naptári naponként a késedelembe esés első napjától számítva a megrendelés értéke 1%-ának megfelelő összeg, de legfeljebb annak 10%-a. A 10 napot meghaladó késedelme esetén Ajánlatkérő jogosult a megrendeléstől érdekmúlás bizonyítása nélkül is elállni, vagy ha az eredeti állapotot nem lehet helyreállítani, a megrendelést – a teljesítésre adható további határidő kitűzése nélkül - azonnali hatállyal felmondani.

Meghiúsulási kötbér mértéke: Az Ajánlatkérő által gyakorolt elállás vagy azonnali hatályú felmondás esetén, vagy ha a jelen megrendelés teljesítése a Nyertes Ajánlattevő érdekkörében felmerült bármely okból meghiúsul, a Ajánlatkérőt meghiúsulási kötbér címén a nettó ellenérték 20 %-ának megfelelő összeg illeti meg.

A további részletek az egyszerűsített megrendelésben és ha szükséges akkor az ajánlattételi felhívás szerződéstervezetében.

7. Az ajánlat kiválasztásának bírálati módszere:

A legalacsonyabb ár

8. Részvételre való jelentkezés:

A jelen felhívásban a dokumentáció 2. számú mellékletben található „Részvételi szándéknyilatkozat” kitöltött és cégszerűen aláírt változatát kötelező benyújtani.

9. Kizáró okok és alkalmassági követelmények:

Kizárásra kerül az a jelentkező, így részvételi szándéka érvénytelennek minősül,

- amely nem szerepel a rá vonatkozó hatósági nyilvántartásban (pl. cégnyilvántartás, egyéni vállalkozók nyilvántartása stb.).

Felhívjuk a Tisztelt Jelentkezők figyelmét, hogy Ajánlatkérő a feltüntetett adatokat összeveti a www.e-cegjegyzek.hu honlapon elérhető cégkivonat, [illetőleg pl. egyéni vállalkozó esetén a <https://www.nyilvantarto.hu/evny-lekerdezo/> webcímen elérhető nyilvántartás] adataival.

A fenti feltételekről a jelen részvételi felhívás 3/A. sz. mellékletének kitöltésével kell nyilatkozni.

Műszaki-szakmai alkalmassági követelmény(ek):

Alkalmas az a Részvételre jelentkező, aki rendelkezik:

- a részvételi felhívás megküldésétől/közzétételétől visszafelé számított 3 évben szerződészerűen teljesített, összesen nettó 750 000,-Ft értékű, vízhálózati szerelvények eladásra vonatkozó referenciával/referenciákkal.

A műszaki-szakmai alkalmassági követelményekről a 3/B. sz. melléklet megfelelő kitöltésével kell nyilatkozni.

Amennyiben a bírálókat során az alkalmassági követelmény(ek) teljesülése tekintetében az Ajánlatkérő részéről kétség merül fel, úgy felvilágosítást kérhet az érintett adatokra vonatkozóan, illetőleg más úton is (pl. internetes honlapokon elérhető adatok útján) ellenőrizheti. Ezen kötelezettséget minden Részvételre jelentkező a részvételi jelentkezés benyújtásával vállalja.

10. Az ajánlattétel nyelve:

Magyar. Az idegen nyelven becsatolt iratok, dokumentációk azon része kerül értékelésre, amelynek magyar nyelvű (Részvételre jelentkező általi) fordítását az ajánlat tartalmazza.

11. A részvételi felhívás benyújtásának módja, formai követelményei:

A részvételi nyilatkozatot 1 db elektronikus levélben (teljes terjedelemben .pdf vagy egyéb, szerkesztést lehetővé nem tevő formátumban) szükséges megküldeni a dbr@fkf.hu e-mail címre.

12. Az részvételi jelentkezés benyújtásának határideje:

2026. február 13., 10:00 óra.

13. Az eredmény megküldésének tervezett időpontja:

Ajánlatkérő az eljárás eredményéről a Részvételre jelentkezőt legkésőbb a Részvételi jelentkezés felbontását követő 10. munkanap 16:00 óráig értesíti.

14. Az ajánlattételi szakasz tervezett időpontja:

A részvételi szakasz eredményhirdetésétől számított 24 hónapos időtartama alatt.

15. Egyéb információk:

A Részvételre jelentkezőnek a részvételi felhívásban meghatározott tartalmi és formai követelményeknek megfelelően kell jelentkezését elkészítenie és benyújtania.

A jelentkezésnek **tartalmaznia kell** különösen az Részvételre jelentkező kifejezett, a **2. számú mellékletében** található, kitöltött és cégszerűen aláírt nyilatkozatát jelen részvételi felhívás valamennyi feltételének elfogadására.

A Részvételre jelentkező **nyilatkozzon**, hogy gondoskodik a dinamikus beszerzési eljárás teljesítése során tudomására jutott információk bizalmas kezeléséről és felelősséget vállal az ennek elmulasztásával okozott károkért, valamint kötelezettséget vállal arra, hogy az eljárás lejárta után is bizalmasan kezeli a teljesítés alatt tudomására jutott, az Ajánlatkérőre vonatkozó információkat (**4. számú melléklet**: titoktartási nyilatkozat).

Részvételre jelentkező **csatolja** a jelentkezést aláíró, képviseletre jogosult személy **aláírási címpéldányának, vagy aláírás mintájának egyszerű másolatát/vagy a jelentkezés benyújtására vonatkozó, képviseletre jogosult személytől származó meghatalmazást (5. számú melléklet)**.

Ajánlatkérő felhívja a Részvételre jelentkező figyelmét, hogy a DBR feltétele, hogy a Részvételre jelentkező a szerződéskötést megelőzően, ha a cégjegyzékből a tényleges tulajdonos természetes személy nem ismerhető meg, akkor **a tényleges tulajdonos személyéről a Részvételre jelentkező nyilatkozik azzal, hogy azt Ajánlatkérő számára megismerhetővé teszi**. A tényleges tulajdonos feltárására vonatkozó kötelezettség elmulasztása vagy hamis adat szolgáltatása esetén ajánlatkérő kártérítési igénnyel lép fel (**6. számú melléklet**).

16. Ajánlatkérő fenntartja a jogát arra, hogy a jelen részvételi felhívással megindított ajánlattételi eljárás során az ajánlattételi felhívástól és az eljárás további folytatásától bármikor elálljon, illetőleg – a Ptk. 6:74. § (2) bekezdése alapján – a felhívásban foglaltaknak megfelelő, legkedvezőbb ajánlatot benyújtó Ajánlattevővel szemben a szerződés megkötését megtagadja.

17. A részvételi felhívás megküldésének a napja: 2024. február 06.

III. Mellékletek

1. sz. melléklet

MŰSZAKI LEÍRÁS

„Visszafolyásgátló szelepek beszerzése közszolgáltatáshoz (EDBR)” tárgyú eljárás műszaki specifikációja

A hőközpontokban beépítésre kerülő hidegvizes töltések automatikus működésűek. A töltősorok szerelése során visszafolyásgátló szelepek kerülnek beépítésre, amelynek a feladata a különböző kategóriába tartozó folyadékokat tartalmazó rendszerek biztonságos leválasztása.

Műszaki elvárások:

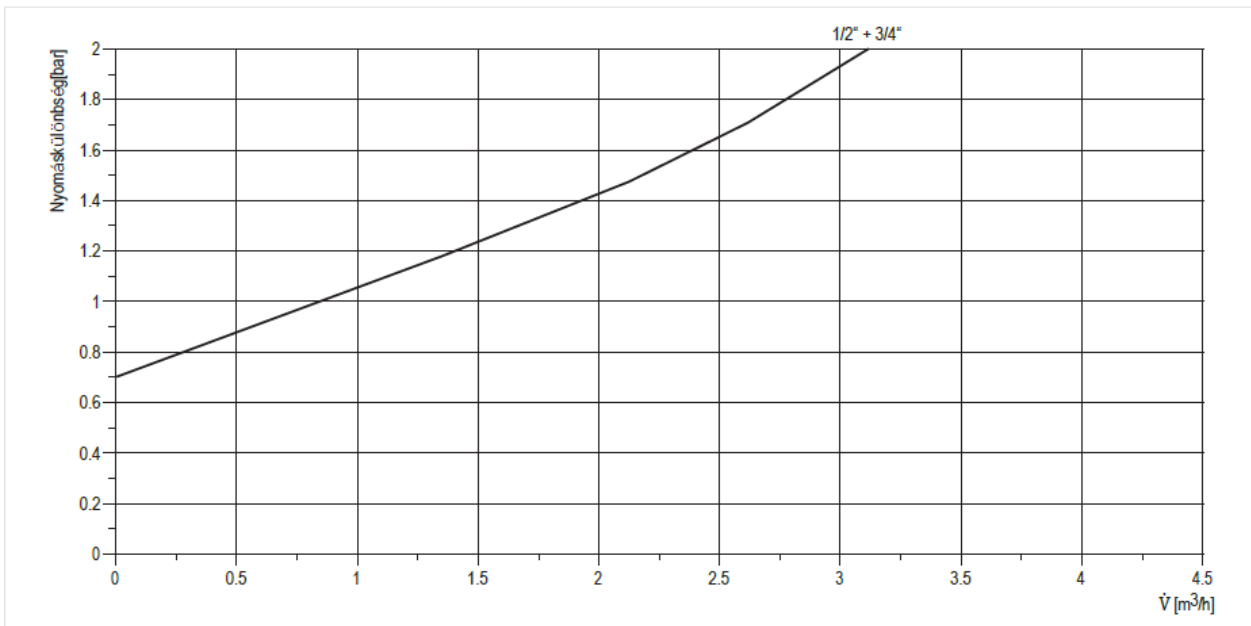
- Közeg: Ivóvíz
- Folyadék kategória: MSZ 3-as kategória EN1717
- Készülék ház anyaga: Sárgaréz, cink kiválás mentes
- Csatlakozás típusa: külső menetes
- Max. közeghőmérséklet: 65 C
- Minimum bemeneti nyomás: 10 bar
- Rögzítési helyzet: Vízszintes, lefelé néző üritő csonkkal
- Üritő csomk csatlakozása: HT 40

További leírás:

- Beépített szennyfogó
- Kompakt konstrukció
- Könnyű hozzáférés a belső alkatrészekhez
- Alacsony nyomásesés és nagy átfolyási keresztmetszet
- ACS előírásoknak megfelel
- Az ivóvízre vonatkozó KTW előírásoknak megfelel
- A TÜV LGA alacsony zajszintű, a 2 csoport korlátozás nélküli jóváhagyás
- EN 14367 szerint tesztelve

Áttekintés	Alkatrészek	Anyagok
------------	-------------	---------

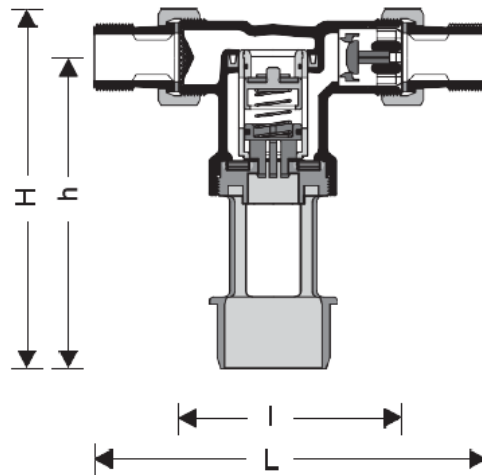
Nyomásesés karakterisztikája



1.ábra. A szelepen belüli nyomásesés a térfogatáram és a csatlakozási méret függvényében

MÉRETEK

Áttekintés



Jellemzők			
Csatlakozó méret:	R	1/2"	3/4"
Súly:	kb. g	510	700
Méretek:	L	145	155
	l	84	87
	H	138	142
	h	121	121
Maximális térfogatáram $\Delta p = 1.0$ bar nyomásesésnél:	m ³ /h	0.7	0.7

Megjegyzés: Az összes méret mm-ben megadva más előírás hiányában

Elvárt dokumentáció és az ajánlatban megadandó adatok:

- Katalógus adatlap a beépítési méretekkel, anyagminőségekkel
- Beépítési, kezelési, karbantartási utasítás magyarul
- Körvonalrajz és metszeti rajz a fő méretekkel

RÉSZVÉTELI SZÁNDÉKNYILATKOZAT

Tisztelt Ajánlatkérő!

A **D0003** számú, **2024. február 6.** napján kelt „**Visszafolyásgátló szelepek beszerzése**” megnevezésű Részvételi felhívásukra, mint a (cégnév) cégjegyzésre jogosult képviselője Részvételre jelentkezőként nyilatkozom, hogy a Részvételi felhívás és dokumentáció valamennyi feltételét megismertük és azokat elfogadjuk, különösen, hogy Ajánlatkérő fenntartja a jogát arra, hogy a jelen részvételi felhívással megindított beszerzési eljárás során a felhívástól és az eljárás további folytatásától bármikor indokolás nélkül elálljon, illetőleg, hogy a felhívásban foglaltaknak megfelelő, legkedvezőbb ajánlatot benyújtó ajánlattevővel szemben a szerződés megkötését megtagadja.

A részvételi jelentkezés pozitív elbírálás esetén a későbbi ajánlattételi szakaszban ajánlatot nyújtunk be, ott a nyertességünk esetén a szerződést megkötjük és az abban rögzített és vállalt kötelezettségeinket maradéktalanul teljesítjük.

Nyertességünk esetén hozzájárulok ahhoz, hogy a szerződésben foglalt díjazás a közérdekkü adatokra vonatkozó szabályok szerint nyilvánosságra kerüljön.

Kijelentem, hogy mind a részvételi, mind ajánlattételi felhívásban és annak mellékleteiben foglaltakat bizalmasan kezelem, azokat kizárólag a jelentkezés és az ajánlat elkészítésére használom fel, és harmadik személynek nem adom át.

Nyilatkozom, hogy az ajánlattételi szakasz vonatkozásában nyertességünk esetén jelen beszerzési eljárással kapcsolatban harmadik személlyel szerződést kívánunk kötni/nem kívánunk kötni¹, valamint a szerződés teljesítéséhez alvállalkozót igénybe veszünk/nem veszünk igénybe². Amennyiben a bemutatott szakember a szerződéskötést követően – a szerződéskötéskor előre nem látható ok következtében – beállott lényeges körülmény miatt a teljesítésben nem tud közreműködni, úgy helyette az ajánlattételi felhívásban előírt végzettséggel és tapasztalattal rendelkező személyt vonok be a teljesítésbe.³

....., 20..... hó nap

.....
cégszerű aláírás

¹ A megfelelő részt kérjük aláhúzni!

² A megfelelő részt kérjük aláhúzni!

³ Amennyiben releváns.

NYILATKOZAT
kizáró okok hiányáról

Alulírott

Cégnév/Név, székhely:	...
-----------------------	-----

a BKM Nonprofit Zrt. – mint Ajánlatkérő – által „D0003 - Visszafolyásgátló szelepek beszerzése” tárgyban indított beszerzési eljárásban ***nyilatkozom, hogy cégünk/vállalkozásunk/szervezetünk nem esik az ajánlatkérésben szereplő alábbi kizáró okok hatálya alá.***

Az alábbi kizáró okokat megismertem és tudomásul vettem:

KIZÁRÓ OKOK	IGEN/NEM
Cégünk/vállalkozásunk a <i>cégnyilvántartásban</i> /egyéni vállalkozók nyilvántartásában stb. megfelelően <i>szerepel.</i>

....., 20..... hó nap

.....
cégszerű aláírás

3/B. sz. melléklet

NYILATKOZAT
műszaki-szakmai alkalmasságról

Alulírott

Cégnév/Név, székhely:	...
-----------------------	-----

nyilatkozom, hogy a BKM Nonprofit Zrt. – mint Ajánlatkérő – által „Visszafolyásgátló szelepek beszerzése” tárgyban kiírt beszerzési eljárás ajánlatkérésében előírt **műszaki-szakmai alkalmassági feltételeket megismertük és azoknak cégünk/vállalkozásunk/szervezetünk megfelel.**

Kijelentem, hogy cégünk/vállalkozásunk/szervezetünk rendelkezik

az ajánlattételi felhívás megküldésétől visszafelé számított 3 évben szerződészerűen teljesített, összesen nettó 750.000,- Ft értékű, vízhálózati szerelvények eladásra vonatkozó referenciával/referenciákkal.

Tudomásul vesszük, hogy amennyiben a bírálat során az alkalmassági követelmény(ek) teljesülése tekintetében az Ajánlatkérő részéről kétség merül fel, úgy felvilágosítást kérhet az érintett adatokra vonatkozóan, illetőleg más úton is (pl. internetes honlapokon elérhető adatok útján) ellenőrizheti.

Kijelentjük, hogy a hamis nyilatkozat következményeivel (ajánlat érvénytelensége) tisztában vagyunk, a fenti adatok, nyilatkozatok a valóságnak megfelelnek.

....., 20..... hó ... nap

.....
cégszerű aláírás

4. sz. melléklet

TITOKTARTÁSI NYILATKOZAT

Alulírott
 mint (képviselő/tag/munkavállaló/polgári jogi vagy egyéb jogviszony keretében álló természetes és nem természetes személy) „**Visszafolyásgátló szelepek beszerzése**” tárgyban kötött szerződésben meghatározott **tevékenység(ek)re vonatkozóan az alábbi nyilatkozatot teszem:**

Tudomásul veszem és vállalom, hogy a feladatok közvetlen teljesítésében vagy abban való közreműködésben csak a jelen titoktartási nyilatkozatot aláíró vehet részt.

Tudomásul veszem, hogy - az információs önrendelkezési jogról és az információszabadságról szóló 2011. évi CXII. törvény rendelkezéseit alapján az Ajánlatkérő által rendelkezésemre bocsátott személyes és különleges adatokat csak a szerződés hatálya alatt és olyan mértékben kezelhetem, amilyen mértékben a szerződésben rögzített feladat ellátásához elengedhetetlenül szükséges figyelembe véve a hivatkozott jogszabály adatkezelésre vonatkozó értelmező rendelkezését.

Kötelezettséget és egyben kártérítési felelősséget válllok azért, hogy a szerződés teljesítése során minden, az Ajánlatkérővel kapcsolatban tudomásomra jutott adatot, minősített adatot, információt csak szerződéses kötelezettségem teljesítéséhez használok fel, azokat kizárólag az Ajánlatkérő előzetes és kifejezett írásbeli hozzájárulásával adhatok át harmadik személy részére, a szerződés megszűnésével egyidejűleg ezen adatokat, információkat, iratokat, az ezekről készült másolatokat köteles vagyok az Ajánlatkérőnek visszaszolgáltatni, adathordozóimról törölni, illetve megsemmisíteni.

Kötelezettséget és egyben kártérítési felelősséget válllok továbbá azért, hogy a feladat teljesítése során bármilyen módon tudomásomra jutott, illetve birtokomba került adatot, minősített adatot, tény, információt bizalmasan kezelek, nem teszek hozzáférhetővé, azokat titokként megőrzöm, nem hozom nyilvánosságra, valamint nem használok fel szerződésen kívül eső, általam folytatott tevékenység során. Tudomásul veszem, hogy azokat kizárólag az Ajánlatkérő előzetes és kifejezett írásbeli hozzájárulásával adhatok át harmadik személy részére.

Tudomásul veszem, hogy a titoktartásra vonatkozó fentiekben leírt kötelezettségvállalásom a nyilatkozat aláírásától időbeli korlátozás nélkül érvényes.

Kijelentem, hogy kártérítési felelősségem körében köteles vagyok megtéríteni az Ajánlatkérőnek valamennyi, a jelen titoktartási nyilatkozatban vállaltak megsértésére visszavezethető kárát (vagyoni kár és sérelemdíj), amennyiben a titoktartási kötelezettséget szándékosan vagy gondatlanul megszegem.

Tudomásul veszem, hogy a titoktartási kötelezettség megsértésének polgári és büntetőjogi jogkövetkezményeiért a mindenkor hatályos jogszabályban foglaltak szerinti büntetőjogi és polgári jogi szabályok szerint felelek.

....., 20..... hó nap

.....
 cégszerű aláírás

A feladat teljesítésében közreműködő képviselő/ tag/ munkavállalók/ polgári vagy egyéb jogviszony alapján közreműködő természetes személy/ nem természetes személyek, alvállalkozók:

Név:.....
Anyja neve:.....
Lakcíme:.....
Aláírás:.....

Cégnév:
Székhely:
Képviselőre jogosult:
Cégjegyzékszám:

Előttünk, mint tanúk előtt:

1.) Név:
Lakcím:
Aláírás:

2.) Név:
Lakcím:
Aláírás:

5. sz. melléklet

**Aláírási címpéldány, vagy aláírás minta egyszerű másolata/
Meghatalmazás (adott esetben)**

ÁTLÁTHATÓSÁGI NYILATKOZAT

Alulírott, mint a(z) jelentkező cégjegyzésre jogosult képviselője

n y i l a t k o z o m

1.)
 hogy a jelentkező olyan társaságnak minősül, melyet⁴:
 - nem jegyeznék szabályozott tőzsdén,^{5 6}
 - amelyet szabályozott tőzsdén jegyeznék.

2.)
 Amennyiben Jelentkező olyan társaságnak minősül, amelyet nem jegyeznék szabályozott tőzsdén, ebben az esetben jelentkező az alábbiak szerint bemutatja a pénzmosás és a terrorizmus finanszírozása megelőzéséről és megakadályozásáról szóló 2017. évi LIII. törvény 3. § 38. pontja szerint definiált valamennyi tényleges tulajdonos nevét és állandó lakóhelyét a következő, a közvetlen és közvetett tulajdonosi kapcsolat ismertetése mellett:

Közvetlen tulajdonos(ok):

1. név:

állandó lakhely:

2. név:

állandó lakhely:

Közvetett tulajdonos(ok):

1. név:

állandó lakhely:

2. név:

állandó lakhely:

3. név:

állandó lakhely:

⁴ A megfelelő aláhúzással jelölendő

⁵ ha részvételre jelentkezőt nem jegyzik szabályozott tőzsdén, akkor a pénzmosás és a terrorizmus finanszírozása megelőzéséről és megakadályozásáról szóló 2017. évi LIII. törvény 3. § 38. pontja szerint definiált valamennyi tényleges tulajdonos nevének és állandó lakóhelyének bemutatását tartalmazó nyilatkozatot szükséges benyújtani; amennyiben a pénzmosásról szóló 2017. évi LIII. törvény 3. § 38. pontja szerinti tényleges tulajdonos nincsen, az ajánlattevő erre vonatkozó nyilatkozatát

⁶ szabályozott tőzsde alatt a tőkepiacról szóló 2001. évi CXX. törvény 5. § (1) bekezdés 114. pontjában meghatározott szabályozott piacot kell érteni.”

A közvetlen és közvetett tulajdonosi kapcsolat ismertetése:

.....

A fenti kapcsolat és tulajdonosi szerkezet bemutatása alapján a tényleges tulajdonos(ok):

1. név:

állandó lakhely:

2. név:

állandó lakhely:

Kelt: 20... év hó nap

.....
cégszerű aláírás

ÁTLÁTHATÓSÁGI NYILATKOZAT

Alulírott, mint a(z) jelentkező cégjegyzésre jogosult képviselője - tekintettel arra, hogy jelentkező olyan társaságnak minősül, melyet nem jegyeznek szabályozott tőzsdén, felelősségem tudatában

n y i l a t k o z o m

hogy a pénzmosás és a terrorizmus finanszírozása megelőzéséről és megakadályozásáról szóló 2017. évi LIII. törvény 3. § 38. pontja szerint definiált tényleges tulajdonosa nincs.

Kelt: 20... év hó nap

.....

cégszerű aláírás

MEGRENDELŐLAP ADÁS-VÉTELI TÍPUSÚ MEGRENDELÉSHEZ

Iktatószám:		Szöveg beírásához kattintson vagy koppintson ide.
BKM Budapesti Közművek Nonprofit Zártkörűen Működő Részvénytársaság (BKM Nonprofit Zrt.) székhelye: 1116 Budapest, Kalotaszeg u. 31. cégjegyzékszám: Cg.01-10-042582 adószám: 10941362-2-44 fotav@fotav.hu		
Kapcsolattartó neve, elérhetősége	Szöveg beírásához kattintson vagy koppintson ide.	

Eladó adatai		
<i>Neve (cégnév)</i>	Szöveg beírásához kattintson vagy koppintson ide.	
<i>Székhelye</i>		
<i>Cégjegyzékszám</i>	Cg.	
<i>Adószáma</i>		
<i>Elérhetőség</i>	Postacím	
	<i>Telefon</i>	
	<i>E-mail</i>	
Kapcsolattartó neve		

A megrendelés tárgya (a megrendelt dolog megnevezése)	
A megrendelés tárgya (műszaki tartalom, leírás)	Szöveg beírásához kattintson vagy koppintson ide.
A rendelés ellenértéke:Ft +ÁFA, azaz ... forint + ÁFA
Kért teljesítési határidő	... nap/munkanap/hét/hónap
Darabszám / mennyiség	... db
Megjegyzések	Kérjük, a megrendelést visszaigazolni szíveskedjenek. ...

A teljesítés helye:	Raktár (címe:) Áruátvétel munkanapokon ... között. Átvevő: ... Tel: ... mobil: ...
---------------------	---

A Vevő a teljesítés Eladó által megjelölt időpontját megelőző 3 munkanapon belül jogosult a teljesítés helyét módosítani.

Az Eladó köteles a megrendelés tárgyát a saját költségére vagy a fenti külön díjon a fent megjelölt helyre a Vevő és az Eladó (a továbbiakban együtt: Felek) által kölcsönösen egyeztetett időpontra eljuttatni, gondoskodni az áru kirakodásáról és a Vevő részére történő átadásáról, a Vevő pedig köteles az ellenérték megfizetésére.

Jótállás, szavatosság

Az Eladó az átadástól számított **12 hónapig** jótállásra köteles, amely időtartam alatt a felelősség alól csak abban az esetben mentesülhet, ha bizonyítja, hogy a hiba oka a teljesítés után keletkezett.

A jótállás időtartamának letelte után az Eladó további **12 hónapig** a kellékszavatosság Ptk.-beli szabályai alapján felel a jelen megrendelés hibás teljesítésért.

Amennyiben a jogszabály hosszabb jótállási vagy kellékszavatossági kötelezettséget ír elő, úgy az az irányadó.

Az Eladó köteles tájékoztatni a Vevőt arról, ha a termék gyártója jelen pontban meghatározottakat meghaladó időtartamban vállal szavatosságot a termékre vagy annak valamely elemére; az általa vállalt szavatossági idő letelte után pedig az Eladó köteles együttműködni a Vevővel és elősegíteni a szavatossági igényének érvényesítését.

Abban az esetben, ha a Vevő a hibás teljesítést a teljesítés átvétele során észleli, jogosult a hibás teljesítéssel érintett termék(ek) átvételét megtagadni.

Ha a dolog kicserélésére az elévülés nyugvása miatt a kellékszavatossági határidő jelentős részének eltelte után kerül sor és ez a Vevő számára számottevő értéknövekedést eredményez, az Eladó a gazdagodás megtérítésére nem tarthat igényt.

Fizetési feltételek

Az Áru átvételét a Vevő jelen megrendelésben megnevezett, a teljesítés helyén jelenlévő képviselője (raktárvezető, raktáros) a szállítólevél aláírásával és lebélyegzésével igazolja.

Az Eladó köteles feltüntetni a szállítólevelén a Vevő következő SAP rendelési azonosítóját: **4500...**, valamint jelen megrendelés iktatószámát, ennek hiányában a Vevő a szállítólevelet nem írja alá és az esetlegesen megküldött számlát visszaküldi.

Az Eladó 1 (egy) darab számla benyújtására jogosult.

Az Eladó tudomásul veszi továbbá, hogy számlát kizárólag a számlához mellékelt eredeti (nem másolati) példány, jelen megrendelésben megnevezett átvevője által aláírt, a fentieknek megfelelően kiállított szállítólevellel együtt nyújthat be a Vevőnek. A számla benyújtása postai úton, vagy személyesen a Vevő Dokumentum menedzsment csoportjának (1116 Budapest, Kalotaszeg u. 31.) címezve történhet, míg elektronikus formában a számla a fotav@fotav.hu címre nyújtható be. A Vevő abban az esetben fogadja be az elektronikus számlát, amennyiben az megfelel az általános forgalmi adóról szóló 2007. évi CXXVII. törvény 168/A. § (1) bekezdésében, valamint 175. §-ában foglalt követelményeknek és a kibocsátó „pdf” formátumban nyújtja be vagy minősített elektronikus aláírással látja el.

A Vevőt a szabálytalan, nem az előbbieknél megfelelően kiállított vagy benyújtott számlával

szemben elfogadási kötelezettség nem terheli, és ennek elmaradása sem tekinthető a számla hallgatólagos elfogadásának a Vevő részéről. A Vevő a nem szabályszerűen kiállított vagy benyújtott számlát visszaküldi az Eladónak.

A Vevő a szabályszerűen kiállított és benyújtott számlát annak kézhezvételétől számított **30 napon** belül az Eladó számlán megjelölt bankszámlájára átutalással egyenlíti ki. A Vevő kijelenti, hogy a jelen megrendelés ellenértékének pénzügyi fedezetével rendelkezik.

A számla késedelmes kiegyenlítése esetén az Eladó a Ptk. 6:155. § (1) bekezdés szerinti késedelmi kamatra jogosult.

Megrendelést biztosító mellékkötelezettségek

Késedelmi kötbér

Ha az Eladó késedelembe esik és késedelmét kimenteni nem tudja, késedelmi kötbért köteles fizetni. A késedelmi kötbér mértéke naptári naponként a késedelembe esés első napjától számítva a megrendelés értéke 1%-ának megfelelő összeg, de legfeljebb annak 10%-a. A késedelem esetére kikötött kötbér megfizetése az Eladót nem mentesíti a teljesítés alól.

Az Eladó 10 napot meghaladó késedelme esetén Vevő jogosult a megrendeléstől érdekmúlás bizonyítása nélkül is elállni, vagy ha az eredeti állapotot nem lehet helyreállítani, a megrendelést – a teljesítésre adható további határidő kitűzése nélkül - azonnali hatállyal felmondani.

Hibás teljesítési kötbér

Amennyiben az Eladó olyan okból, amelyért felelős hibásan teljesít, úgy hibás teljesítési kötbér fizetésére köteles, amelynek mértéke oszthatatlan szolgáltatásnál a teljes szolgáltatás, osztható szolgáltatásnál a hibás rész nettó ellenértéke 10%-ának megfelelő összeg.

Abban az esetben, ha a Vevő jótállási igénye esetén az Eladó kijavítja vagy kicseréli a hibás szolgáltatást, a kötbér mértéke 5%.

A hibás teljesítési kötbér érvényesítése nem zárja ki a jótállási vagy szavatossági igény érvényesítését.

Meghiúsulási kötbér

A Vevő által gyakorolt elállás vagy azonnali hatályú felmondás esetén, vagy ha a jelen megrendelés teljesítése az Eladó érdekkörében felmerült bármely okból meghiúsul, a Vevőt meghiúsulási kötbér címén a nettó ellenérték 20 %-ának megfelelő összeg illeti meg.

Közös szabályok

Az Eladó köteles a Vevőnek a kötbért meghaladó kárát megtéríteni. A kötbér és az azon felüli kártérítés összegét a Vevő jogosult az Eladó számlájával szemben beszámítani.

Biztonságvédelmi előírások

Az Eladó jelen megrendelés visszaigazolásával tudomásul veszi a Vevő [http://fotav.hu/kotelezo-
adatok/további-adatkozvetetel/minoseg-kornyezet-biztonsag-lista/biztonsagvedelmi-
kovetelmenyek/](http://fotav.hu/kotelezo-
adatok/további-adatkozvetetel/minoseg-kornyezet-biztonsag-lista/biztonsagvedelmi-
kovetelmenyek/) internetes elérhetőségén található, „Adásvételi szerződések biztonságvédelmi követelményei”-ben foglaltakat, és kijelenti, hogy azt magára nézve kötelezőnek fogadja el és maradéktalanul betartja.

Összeférhetlenség

Az Eladó kijelenti, hogy feladatai ellátásához a Vevő munkavállalóját munkaviszony, munkavégzésre irányuló egyéb jogviszony keretében nem alkalmazza. Az Eladó kijelenti továbbá, hogy a vállalkozás Vevő munkavállalójának érdekeltségébe nem tartozik és nincs olyan vezető tisztségviselője, aki a Vevő munkavállalója. Az Eladó köteles gondoskodni arról, hogy az általa igénybe vett alvállalkozók, illetve egyéb közvetlenül vagy közvetetten közreműködő természetes vagy jogi személyek, illetve mindezek további közreműködői is megfeleljenek a fenti

rendeleteknek. Az Eladó tudomásul veszi, hogy ezen rendelkezések megsértése jelen megrendelés azonnali hatályú felmondásával járhat.

Korrupcióellenes klauzula

A Felek kötelesek működésük során a jogszabályok szerint eljárni és céljuk, hogy a korrupcióellenes, a tisztességes piaci magatartást szabályozó, versenyjogi valamint fogyasztóvédelmi szabályoknak, továbbá az üzleti etika általánosan elfogadott szabályainak megfeleljenek, a megrendelés teljesítése során ezeknek megfelelően járjanak el.

A Felek kijelentik, hogy a megrendelést megelőző tárgyalásokat, a megrendelés feltételeinek kialakítását és a megrendelésen alapuló vagy annak teljesítése során tanúsított bármely üzleti vagy egyéb magatartást sem közvetlenül, sem közvetetten nem befolyásolta és befolyásolja a Felek, a Felek képviselője, megbízottja vagy velük bármilyen módon és formában kapcsolatban álló harmadik személyek részére történő értékkel bíró dolog átadása vagy, átadásának ígérete, valamint bármilyen anyagi vagy személyes előny nyújtása vagy annak ígérete.

Az Eladó köteles gondoskodni arról, hogy az általa igénybevett alvállalkozók, munkavállalók, munkavégzésre irányuló egyéb jogviszony keretében foglalkoztatott, illetve egyéb közvetlenül vagy közvetetten közreműködő természetes vagy jogi személyek (a továbbiakban együtt: közreműködő) jelen megrendelés teljesítése során tanúsított és általános üzleti magatartása megfeleljen a jelen rendelkezéseknek.

Az Eladó köteles megfelelően gondoskodni arról, hogy az általa igénybe vett közreműködő és a közreműködők által igénybevett esetleges további közreműködő a Vevő által teljesített árból határidőben megkapják a közreműködésük ellenértékét. Az Eladó kifejezetten és visszavonhatatlanul hozzájárul ahhoz, hogy a Vevő az Eladó által igénybe vett bármely közreműködő részére, amennyiben ezen minőségét hitelt érdemlően igazolja, jelen megrendelés teljesítésével kapcsolatos adatokat kiszolgáltassa, különösen a Vevő által az Eladó részére teljesített kifizetések összegét és időpontját.

A jelen pontban foglalt rendelkezések megsértése esetén a Vevő választása szerint jogosult a megrendelést azonnali hatállyal felmondani vagy attól elállni, és alkalmazhatja a jelen megrendelés szerinti jogkövetkezményeket.

Akadályközlés, vis maior

Jelen pontban foglaltak alkalmazandók a vis maiorra és a vis maiornak nem minősülő egyéb akadályozó körülményekre is.

A vis maior olyan rendkívüli körülmény, amely Felek akaratán és ellenőrzésén kívüli, előre nem látható, általuk elháríthatatlan jellegű és nekik nem felróható, valamint a szokásos üzleti kockázat körén kívül esik (így különösen: háborús cselekmény, terrorcselekmények, lázadás, szabotázs, robbantásos merénylet, súlyos energiaellátási zavar, természeti katasztrófa, munkabeszüntetés, járványügyi vészhelyzet, a honvédelemről szóló törvény, rendőrségről szóló törvény alapján feljogosított szervek rendelkezésére tett intézkedés).

Felek kijelentik, hogy a COVID-19 járványról, az orosz-ukrán háborúról és az azokkal összefüggő korlátozásokról, akadályokról, ellátási nehézségekről a szerződéses jogviszony létrejöttkor tudomással bírnak, azok jogviszony létrejöttkor ismert állapotát önmagában nem tekintik vis maiornak, vagy akadályközlésre, a jogviszony módosítására okot adó vagy a szerződés szerinti teljesítést vagy a megrendelés szerint szolgáltatás és ellenszolgáltatás mértékét közvetlenül vagy közvetetten befolyásoló körülménynek.

A vis maior körülmények – amennyiben ok-okozati összefüggésbe hozhatók a nem szerződés szerinti teljesítéssel – részben vagy egészben mentesítik Feleket a megrendelés alapján fennálló kötelemeik teljesítése alól a körülmények fennállásának időtartamára, illetve a körülmények terjedelméig, feltéve, hogy ezen körülmények a szerződéses jogviszony létrejöttét követően jönnek létre, illetőleg

azt megelőzően jöttek létre, ám következményeik – melyek meggátolják vagy késleltetik a megrendelés teljesítését – az említett időpontban még nem voltak előre láthatóak.

Annak érdekében, hogy bármely vis maior körülmény a fentiekkel összhangban a szerződéses kötelek teljesítését akadályozó tényezőként rögzíthető legyen, a megrendelés teljesítésében akadályozott Félnek írásban tájékoztatnia kell a másik felet a fenti különleges körülmények bekövetkeztéről, akkor is, ha az akadályt a másik félnek közlés nélkül is ismernie kellene (akadályközlés).

Az akadályozott Félnek akadályközlés útján ugyanígy tájékoztatnia kell a másik felet, ha vis maiornak nem minősülő egyéb, a megrendelés teljesítését akadályozó körülmény következik be.

Az akadályközlési kötelezettség elmulasztásával okozott kárért a mulasztó fél a szerződésszegésért való felelősség szabályai szerint felelős.

Ezt az akadályközlést indokolatlan késedelem nélkül (legkésőbb 2 munkanapon belül) kell megtenni azt követően, hogy az akadályozott Fél felismerte a szerződéses kötelek teljesítését akadályozó körülmények felmerültét. Az akadályközlésben be kell mutatni és hitelt érdemlően igazolni kell a késedelemre, akadályra okot adó tényeket, nehézségeket, körülményeket, az ok-okozati összefüggést (ideértve különösen a gyártó/beszállító/forgalmazó stb. általi, a konkrét megrendelésre vonatkozó okiratot, tájékoztatást, eredeti és – adott esetben – nem hiteles fordításban, magyar nyelven benyújtva), továbbá meg kell jelölni a teljesítés várható késedelmi időszakát/időtartamát is, amennyiben ez felmérhető az adott pillanatban. Az okokat kellő részletességgel kell megjelölni, és az okoknak világosnak, valósnak és okszerűnek kell lenniük, szükség szerint az egyenértékűséget (köz)beszerzési szempontból megfelelően alá kell támasztaniuk.

A Vevő a fenti feltételeknek mindenben megfelelő akadályközlés esetén nyilatkozatát, észrevételét, esetleges hiánypótlását az akadályközlés kézbesítését követő 5 munkanapon belül köteles megtenni azzal, hogy a nyilatkozat, észrevétel, stb. késedelme vagy elmaradása nem jelenti az akadályközlés elfogadását.

Amennyiben a Vevő elfogadja az Eladó akadályközlését és az a megrendelés határidőben történő teljesítését befolyásolja, úgy ennek időtartamát a Felek írásban külön rögzítik. Az Eladó ilyen akadályoztatása a teljesítés időtartamába nem számít bele.

Amennyiben az akadályozó körülmény megszűnik, úgy erről a tényről a másik Felet is haladéktalanul értesíteni kell (írásban is), továbbá lehetőség szerint arról is tájékoztatni kell, hogy az akadályozó körülmény miatt a megrendelés teljesítésére mikor kerül sor.

Amennyiben a vis maior körülmény miatt a megrendelésben rögzített (rész)teljesítési határidőben 90 napot meghaladó késedelem következik be, bármely Fél jogosult a megrendelést felmondani.

Záró rendelkezések

Felek a jelen megrendelésben megnevezett személyek (így különösen, de nem kizárólagosan a kapcsolattartók) és elérhetőségek változásának/változtatásának jogát fenntartják azzal, hogy az ilyen változásról a változást követő 10 munkanapon belül kötelesek egymást írásban tájékoztatni. Felek kijelentik, hogy az ilyen változás nem igényli a jelen megrendelés módosítását.

A jelen megrendeléssel a Felek között azonos tárgyban történt bármilyen esetleges korábbi, a jelen megrendeléssel ellentétes kommunikáció, egyetértés, megegyezés vagy szerződés hatályát veszti.

A jelen megrendelésben nem szabályozott kérdésekben a Polgári Törvénykönyv rendelkezései irányadóak. Jelen jogviszonyban a magyar jog szabályai alkalmazandók.

A Felek kötelesek megkísérelni, hogy esetleges vitáikat békésen, bírósági vagy más hatósági út mellőzésével rendezzék. Ennek érdekében – amennyiben azt az eset összes körülményei egyébként

nem zárják ki, vagy az egyébként a Felektől nem várható el – értesítik a másik felet a jelen megrendelés teljesítésével kapcsolatos kifogásaikról, megjelölve annak ténybeli és jogi alapját. A Felek vitás ügyeik rendezésére kikötik a Vevő székhelye szerint illetékes bíróság illetékességét. A követelés teljesítésére irányuló írásbeli felszólítás az elévülést megszakítja.

Melléklet(ek):

...

Kelt: Budapest, 20..... év hó nap

....(név)...
....(beosztás)...

....(név)...
....(beosztás)...

BKM Nonprofit Zrt.